



INSTALACJE GORĄCEJ WODY



Dzięki wykorzystaniu zaawansowanej technologii, **silnikowi synchronicznemu z magnesami trwałymi oraz przetwornicy częstotliwości**, nowa linia pomp cyrkulacyjnych EVOTRON SAN zapewnia wydajność we wszystkich zastosowaniach, pozwalając uzyskać znaczące wyniki w zakresie oszczędności energii. Dlatego też cała seria pomp EVOTRON SAN należy do klasy efektywności energetycznej A. Pompa wyposażona jest w układ elektroniczny, który wykrywa zmiany wymagane przez urządzenie i automatycznie dostosowuje ustawienia, zapewniając maksymalną wydajność przy minimalnym zużyciu energii. Prosta obsługa oraz łatwy do odczytu panel sterowania z wyświetlaczem pokazującym wybrane ustawienie w dowolnym momencie pracy. Zoptymalizowane zużycie energii w ciągu nocy (Funkcja SMART SLEEP). Wyposażona w specjalne złącze umożliwiające łatwe

i szybkie podłączenie do instalacji elektrycznej. Wyposażona w osłonę izolacyjną, która znacząco ogranicza rozpraszanie ciepła.

Zakres pracy: od 0,4 do 4,2 m³/h przy wysokości podnoszenia do 8 m

Zakres temperatury cieczy: od -10°C a +110°C

Maks. ciśnienie robocze: 10 bar (1000 kPa)

Stopień ochrony: IP 44

Klasa izolacji: F

Montaż: przy poziomym położeniu wału silnika.

Zasilanie: jednofazowe 1x230V/50/60 Hz

Przetłaczana ciecz: czysta, niezawierająca ciał stałych oraz olejów mineralnych, nielepką, neutralną chemicznie, o parametrach zbliżonych do wody (maks. zawartość glikolu: 30%).

AKCESORIA

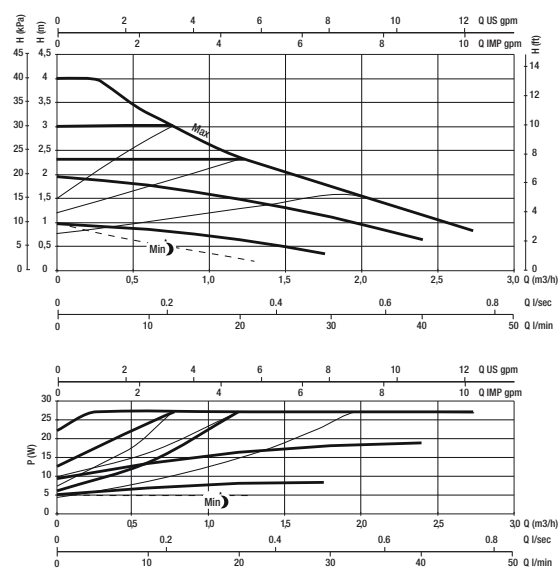
STR. 227

DANE TECHNICZNE

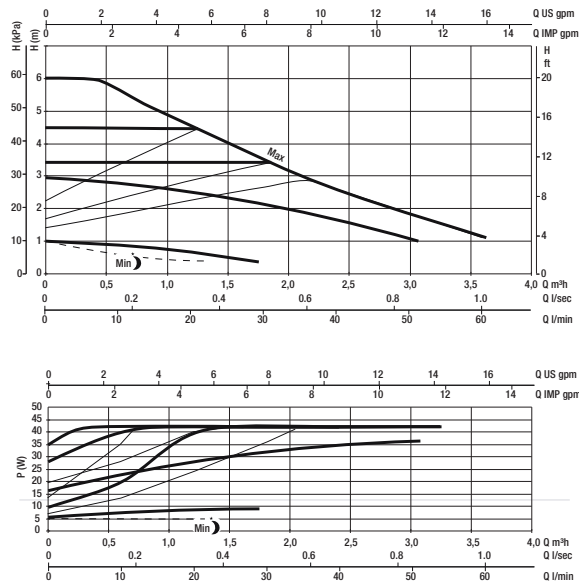
MODEL	KOD	Dł. montażowa mm	ZŁĄCZE POMPY	ŚRUBUNKI NA ZAMÓWIENIE		DANE ELEKTRYCZNE			DANE HYDRAULICZNE *							MIN. CIŚNIENIE SŁUPA WODY	
				MOSIĄDZ	MIEDŹ	NAPIĘCIE 50 Hz	ZAKRES P1 W	I _n A	Q								
									Q=m ³ /h	0	0,6	1,2	1,8	2,4	3		4,2
EVOTRON 40/150 SAN	60143366	150	1"½	½" F - ¾" M - 1" F	Ø 22 - Ø 28	1x230 V	5 - 27	0,05 - 0,26	H (m)	4	3,2	2,3	1,7	1,1			T° + 90°C m.c.a. 10
EVOTRON 60/150 SAN	60143367	150	1"½	½" F - ¾" M - 1" F	Ø 22 - Ø 28	1x230 V	5 - 43	0,05 - 0,60		6	5,6	4,5	3,5	2,6	1,8		T° + 90°C m.c.a. 10
EVOTRON 80/150 SAN	60143368	150	1"½	½" F - ¾" M - 1" F	Ø 22 - Ø 28	1x230 V	5 - 66	0,06 - 0,60		8	7,8	6	4,8	3,9	3,1	1,6	T° + 90°C m.c.a. 10

* Wartości hydrauliczne przy maksymalnych prędkościach

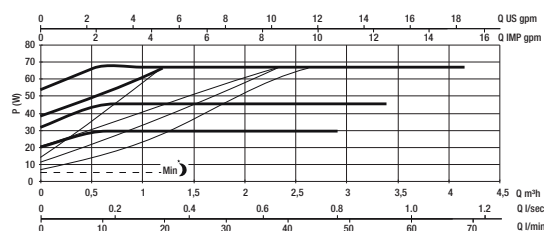
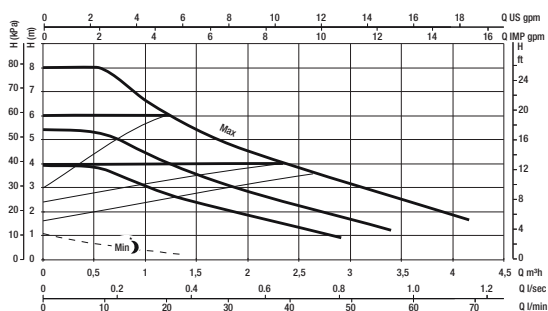
EVOTRON SAN 40



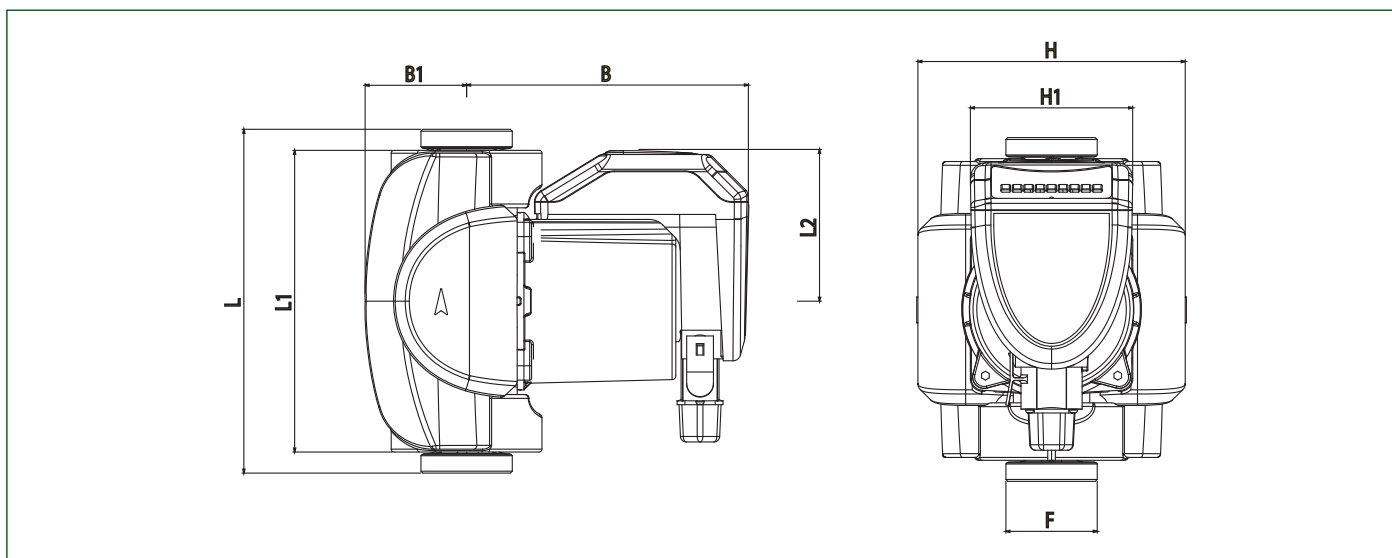
EVOTRON SAN 60



EVOTRON SAN 80



WYMIARY I WAGA



MODEL	L	L1	L2	B	B1	H	H1	F	WYMIARY OPAKOWANIA			MASA KG	Ilość X PALETA
									L	B	H		
EVOTRON 40/150 SAN	150	158	79.5	147.5	53	140	85	1 1/2	148	193	217	3.0	120
EVOTRON 60/150 SAN	150	158	79.5	147.5	53	140	85	1 1/2	148	193	217	3.0	120
EVOTRON 80/150 SAN	150	158	79.5	147.5	53	140	85	1 1/2	148	193	217	3.0	120